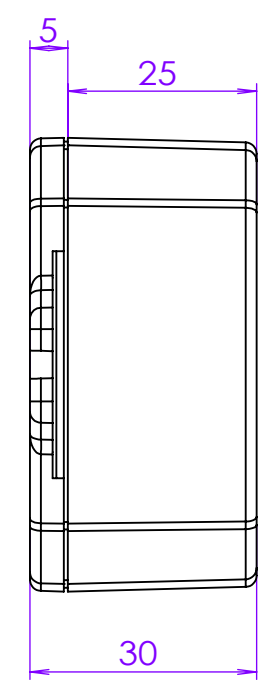
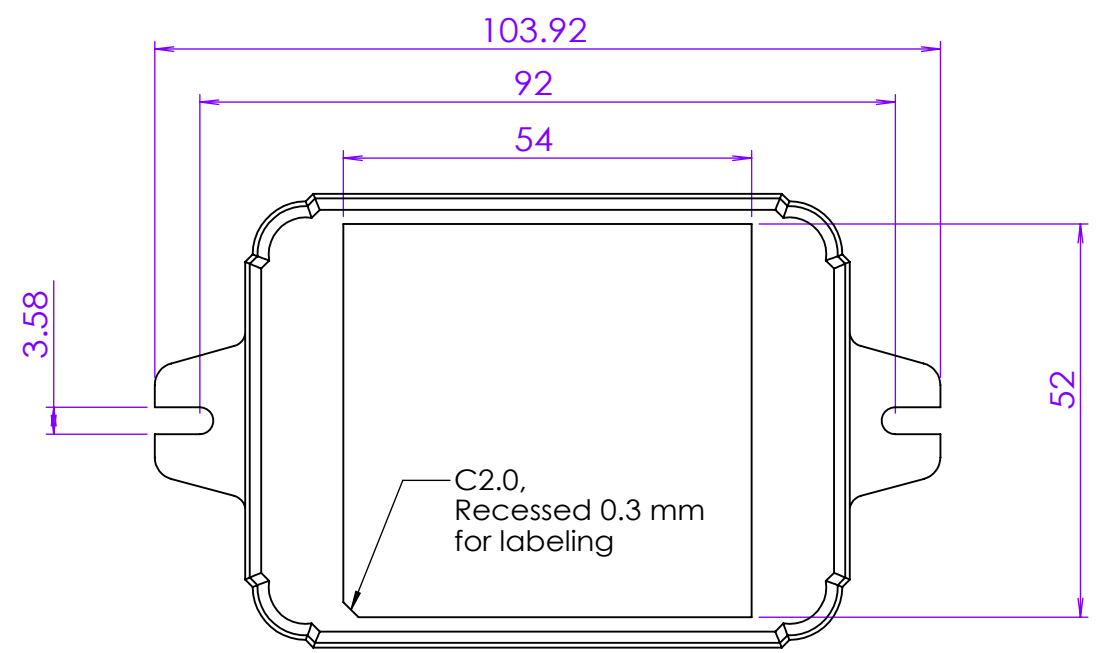


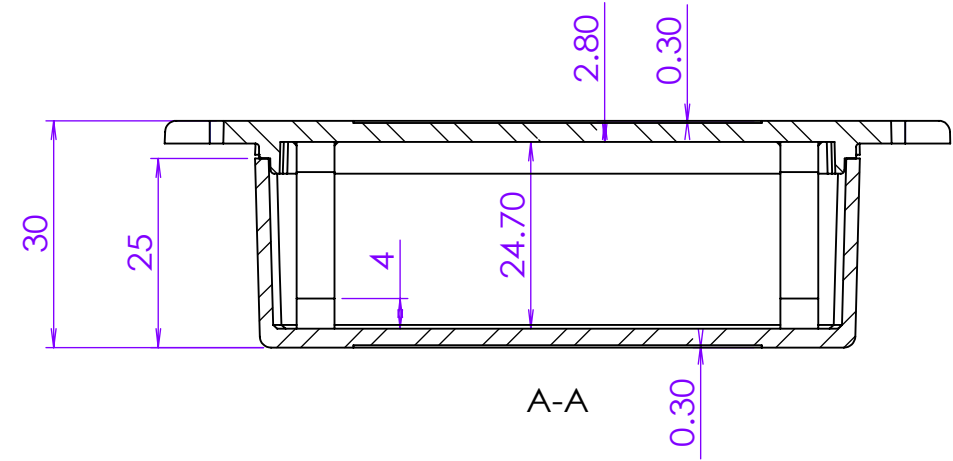
**TOP view**



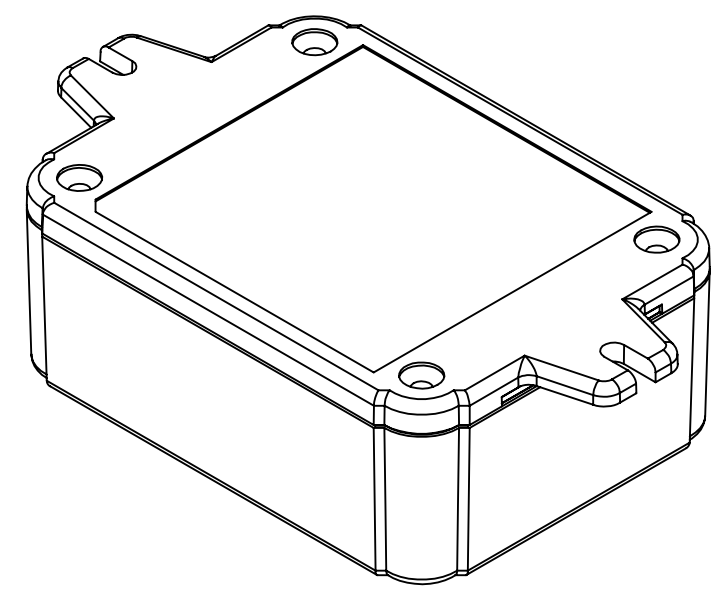
**RIGHT view**



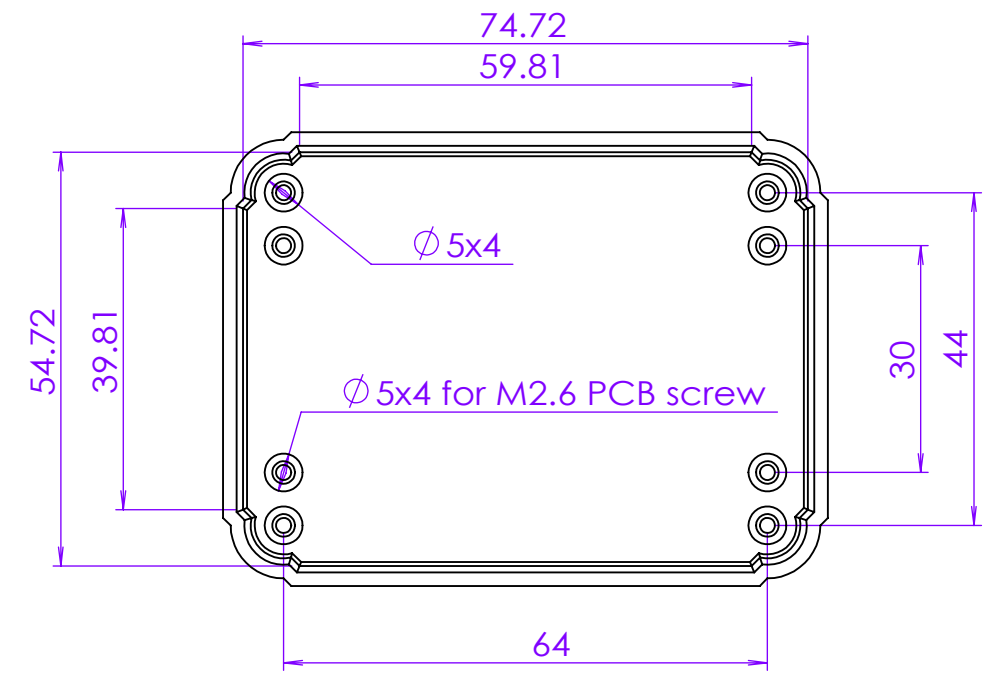
**BOTTOM view**



**A-A**



**3D SOLID view**



**INNER view**

**RL-6105F Project Box (Flange Lid Type)**

Size: 80 x 60 x 30 mm.  
 Material: ABS UL-94HB.  
 Standard Color: Light Gray.  
 PCB Size: 74 x 54 mm max.  
 PCB holes: 64 x 30 mm.  
 Supply:  
 1, Lid screws x 4 pcs.  
 2, PCB mounting screw x 4 pcs.  
 Optional:  
 RL6105 - Standard type.  
 RL6115F - 80 x 60 x 40mm.  
 other material and color upon request.

編號	數量	規格,尺寸,處理	備註
設計 Rick Liu	檢核	確認	日期 2005,10,18 比例 None
<b>RITEC 沛承企業有限公司</b>		RL 6105F Project Box Dimension	
台北縣三重市光復路一段81號10樓		80x60x30mm, ABS	版本 V1.10 頁數 1 / 1
Tel: 02 - 2999 8918 Fax: 02 - 2999 8955			